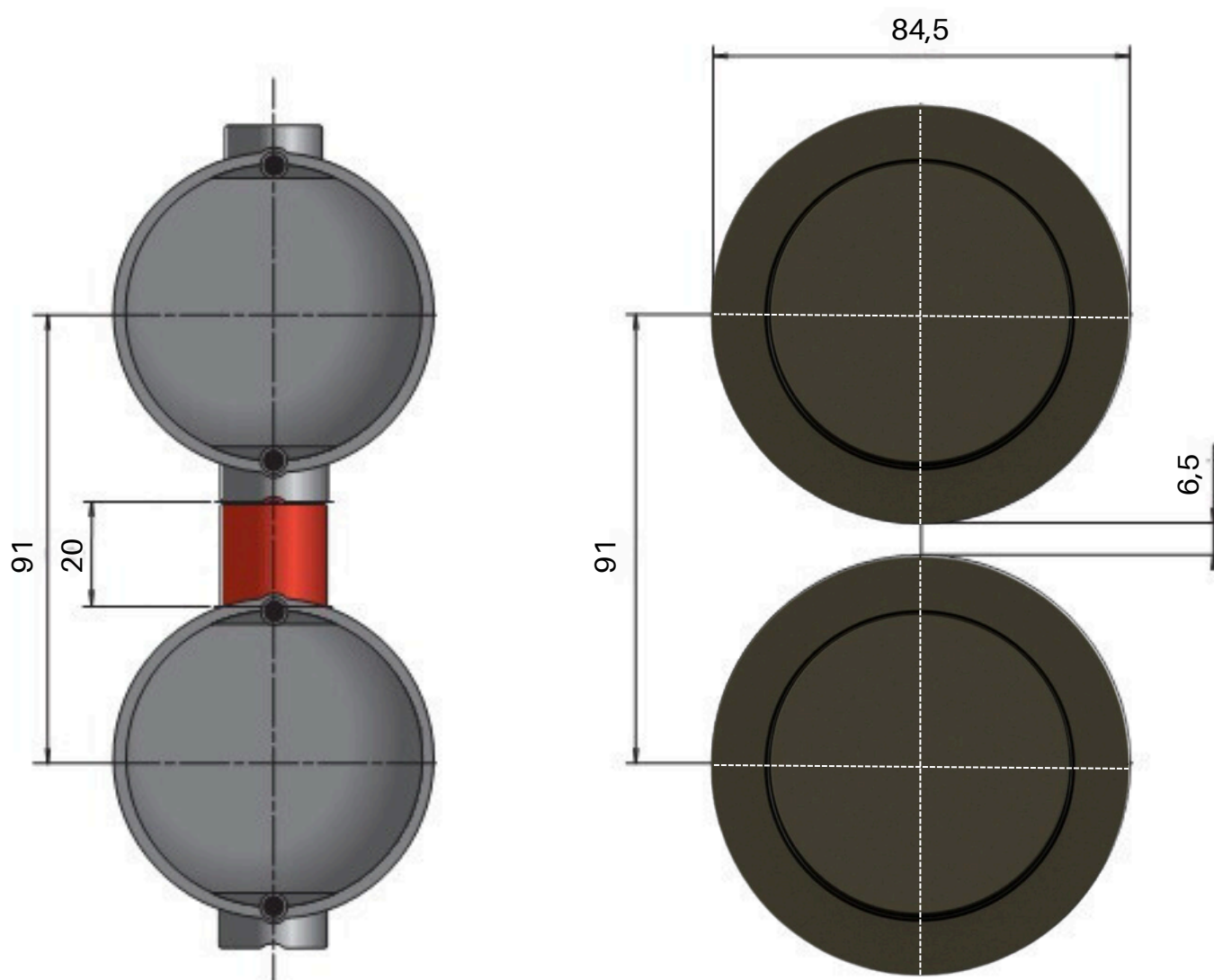


POKYNY PRO MONTÁŽ: Berker R.Classic MONO

ZVLÁŠTNOSTI MONTÁŽE

- Pro montáž nad sebou doporučujeme odstup 91mm. Pro dodržení odpovídajících odstupů při zazdívání do omítky jsou vhodné instalační krabice se spojovacím tunelem firmy Kaiser pro svislou montáž, opatřené zacvakávacími distančními nástavci (obr. č.1885), které umožňují optimální nastavení odstupu.



- Pro montáž do dutých stěn rovněž doporučujeme odstup 91 mm.
- V případě integrace s dalšími přístroji (např. zásuvky, otočné stmívače) lze rámeček kombinovat se všemi plastovými centrálními díly produktové řady Serie R.Classic MONO/R.1/R.3